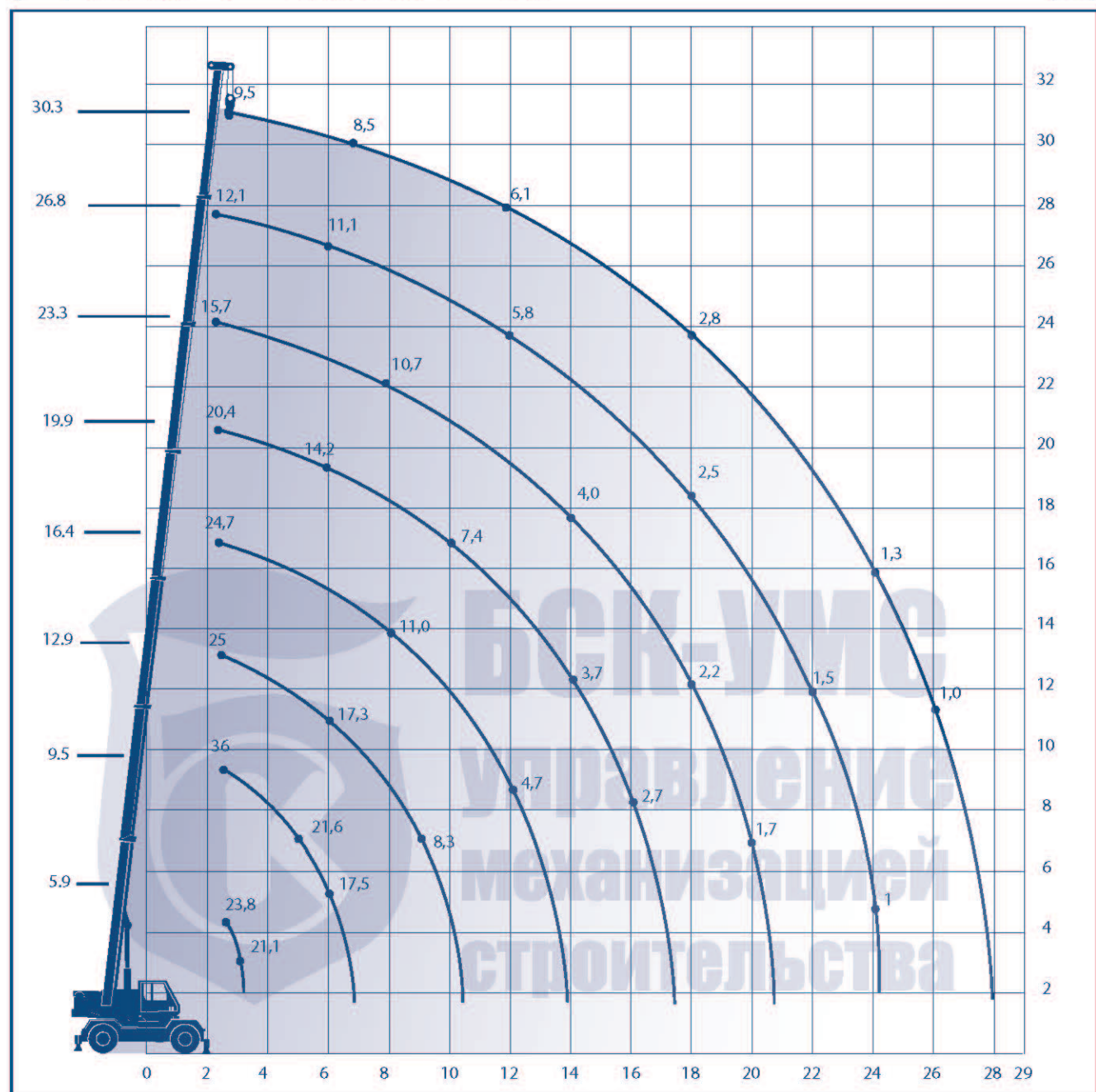
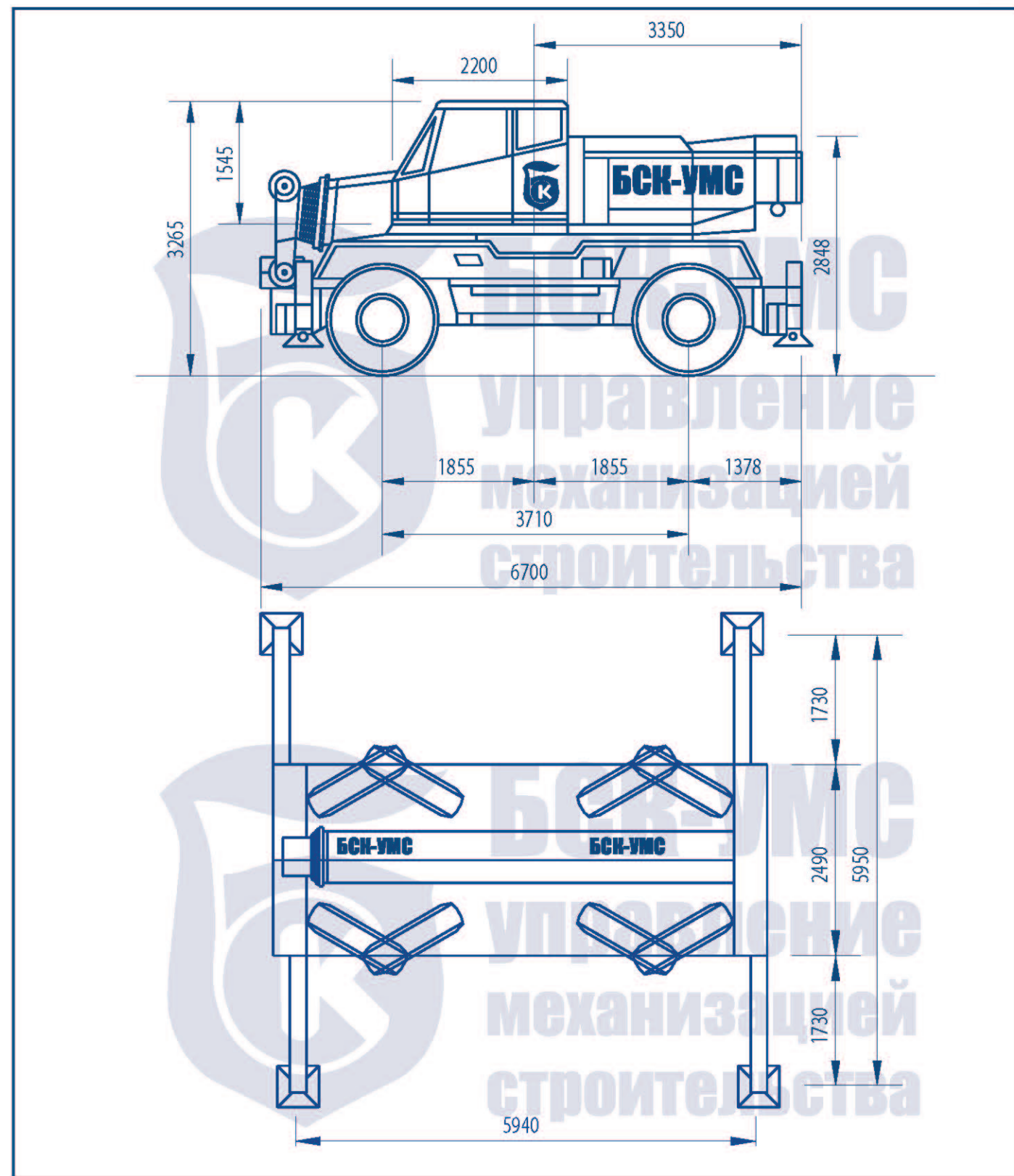


Длина стрелы, м	Длина стрелы, м							
	5.9	9.5	12.9	16.4	19.9	23.3	26.8	30.3
2.5	23.8	36.0	25.0	24.7	20.4	15.7	12.1	9.5
3.0	21.1	32.0	25.0	23.2	19.6	15.7	12.1	9.5
4.0		27.8	24.6	20.4	17.6	15.3	12.1	9.5
5.0		21.6	21.4	18.1	15.8	13.9	12.0	9.4
6.0		17.5	17.3	16.2	14.2	12.7	11.1	9.0
7.0			14.0	14.4	12.9	11.6	10.4	8.5
8.0			10.5	11.0	11.4	10.7	9.7	8.1
9.0			8.3	8.6	9.0	9.5	9.0	7.7
10.0				7.0	7.4	7.8	8.1	7.3
12.0				4.7	5.1	5.5	5.8	6.1
14.0					3.7	4.0	4.3	4.6
16.0					2.7	3.0	3.3	3.5
18.0						2.2	2.5	2.8
20.0						1.7	1.9	2.2
22.0							1.5	1.7
24.0							1.1	1.3
26.0								1.0
28.0								



таблицы грузоподъемности в зависимости от вылета и длины телескопической стрелы



Габаритные размеры автомобильного крана

Примечание к таблице грузоподъемности:

- Значения грузоподъемности даны в тоннах
- Вес грузовых крюков и крюковых подвесок надо вычитать из значений грузоподъемностей
- Вылет стрелы измеряется от оси вращения поворотной платформы
- Возможно изменение значений грузоподъемности
- Предельные значения грузоподъемности возможны только с дополнительным оборудованием