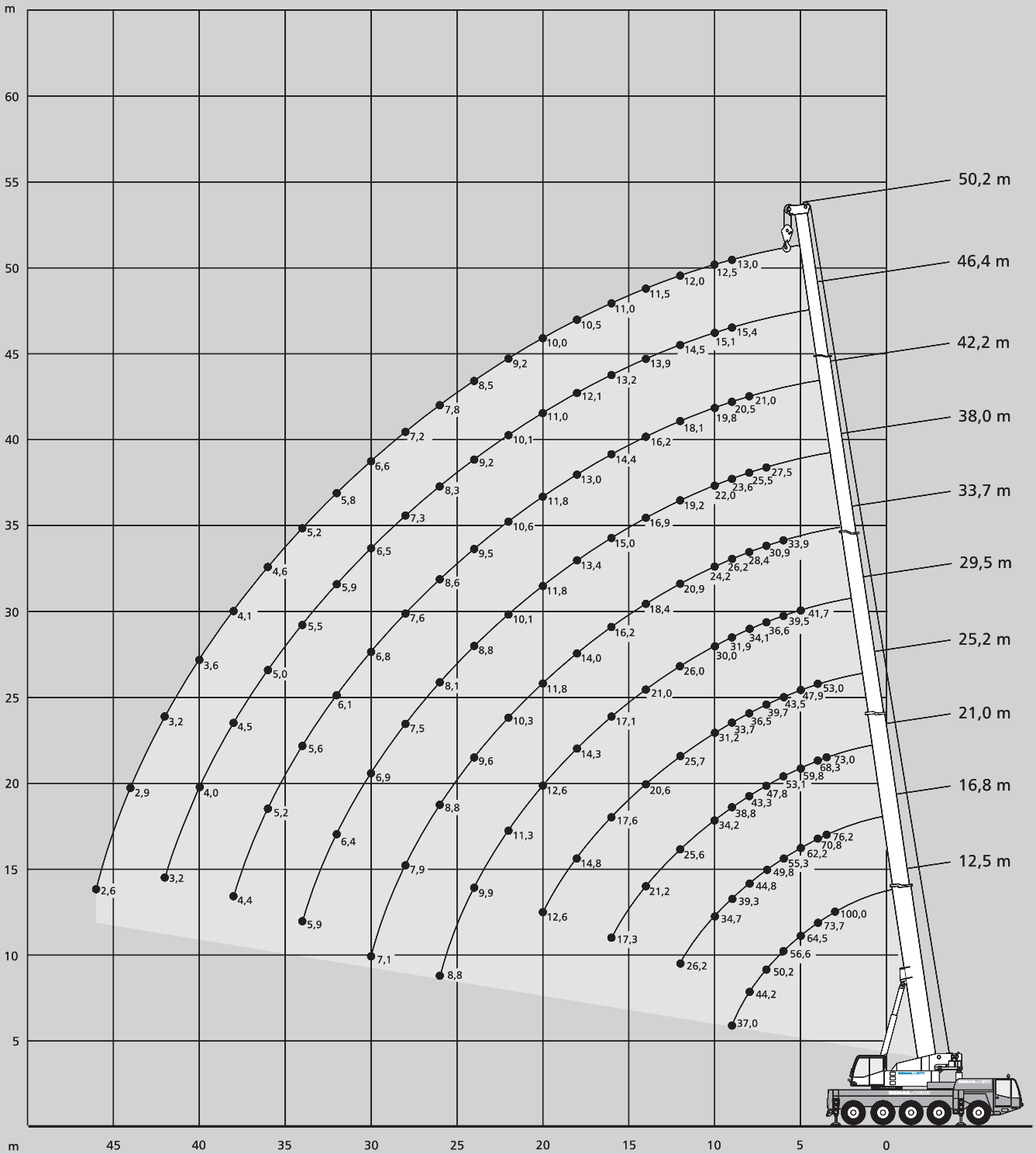


ГРУЗОВЫСОТНЫЕ ХАРАКТЕРИСТИКИ АВТОКРАНА DEMAG AC100



25 t**7,10 m x 7,00 m****360°****DIN/ISO**

Radius Ausladung Portée	Length of main boom · Hauptauslegerlänge · Longueur de flèche											Radius Ausladung Portée
	m	12,5	16,8	21,0	25,2	29,5	33,7	38,0	42,2	46,4	50,2	
m	t	t	t	t	t	t	t	t	t	t	t	m
3	100,0 ¹⁾	-	-	-	-	-	-	-	-	-	-	3
3	85,5	-	-	-	-	-	-	-	-	-	-	3
3,5	79,2	76,2	73,0	-	-	-	-	-	-	-	-	3,5
4	73,7	70,8	68,3	53,0	-	-	-	-	-	-	-	4
4,5	68,8	66,2	63,8	50,4	-	-	-	-	-	-	-	4,5
5	64,2	62,2	59,8	47,9	41,7	-	-	-	-	-	-	5
6	56,2	55,3	53,1	43,5	39,5	33,9	-	-	-	-	-	6
7	49,0	49,1	47,8	39,7	36,6	30,9	27,5	-	-	-	-	7
8	42,0	42,1	41,6	36,5	34,1	28,4	25,5	21,0	-	-	-	8
9	36,5	36,6	35,9	33,7	31,9	26,2	23,6	20,5	15,4	13,0	-	9
10	-	30,7	30,1	30,3	30,0	24,2	22,0	19,8	15,1	12,5	-	10
12	-	22,9	23,5	23,5	23,4	20,9	19,2	18,1	14,5	12,0	-	12
14	-	-	18,5	18,8	18,3	18,0	16,9	16,2	13,9	11,5	-	14
16	-	-	15,0	15,4	15,1	14,5	14,6	14,4	13,2	11,0	-	16
18	-	-	-	12,8	13,3	12,0	12,0	12,5	12,1	10,5	-	18
20	-	-	-	10,9	11,3	11,0	10,5	11,2	10,8	10,0	-	20
22	-	-	-	-	9,8	9,9	9,6	9,6	9,3	9,2	-	22
24	-	-	-	-	8,5	8,6	8,7	8,4	8,0**	8,1	-	24
26	-	-	-	-	7,5	7,6	7,7	7,5*	7,4**	7,1	-	26
28	-	-	-	-	-	6,7	6,8	6,8*	6,5**	6,2	-	28
30	-	-	-	-	-	6,0	6,1	6,1*	5,8**	5,4	-	30
32	-	-	-	-	-	-	5,4	5,4*	5,1**	4,7	-	32
34	-	-	-	-	-	-	4,8	4,8*	4,5**	4,1	-	34
36	-	-	-	-	-	-	-	4,3*	4,0**	3,6	-	36
38	-	-	-	-	-	-	-	3,5	3,5**	3,1	-	38
40	-	-	-	-	-	-	-	-	3,1**	2,7	-	40
42	-	-	-	-	-	-	-	-	2,3	2,3	-	42
44	-	-	-	-	-	-	-	-	-	2,0	-	44
46	-	-	-	-	-	-	-	-	-	1,7	-	46

Таблица грузоподъемностей автокрана DEMAG AC100